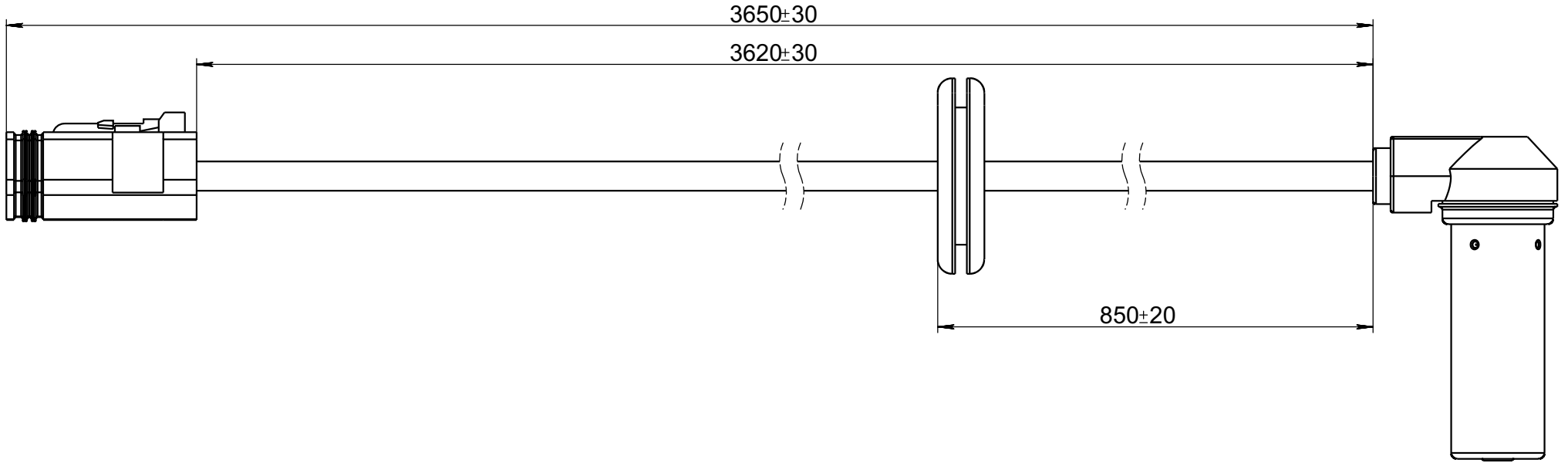
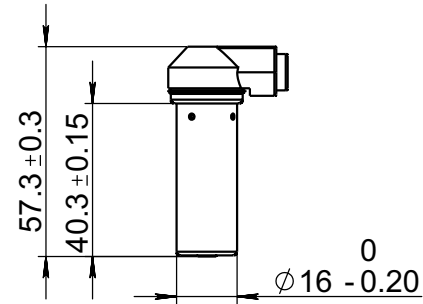
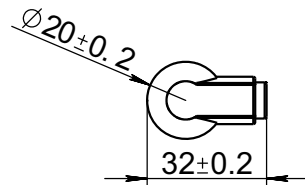
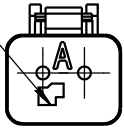


10321430



выемка



10321430

Изм.	Лист	№ док.	Подп.	Дата
Разраб.				
Пров.				
Т. контр.				
Н. контр.				
Утв.				

Датчик ABS

РА66 армированный нейлон  
(черный) + GF30

Лит.	Масса	Масштаб
		1:1
Лист	Листов 1	