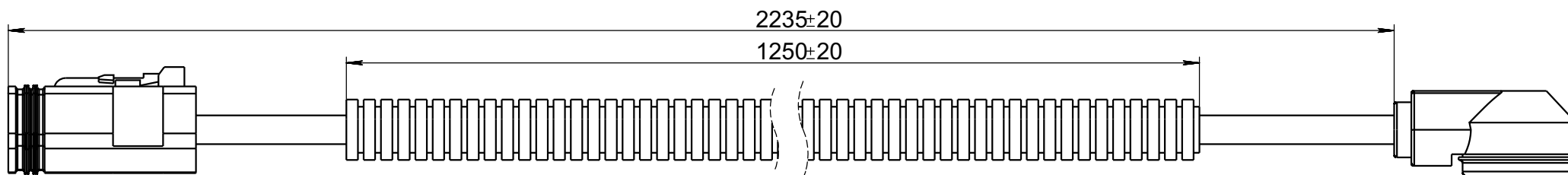
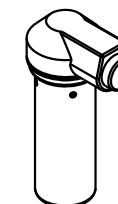
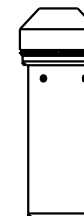
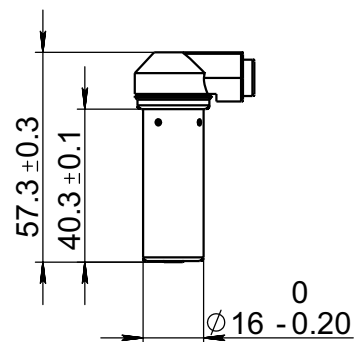
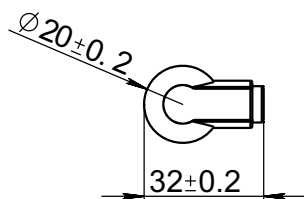
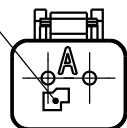


10321150



выемка



10321150

Изм.	Лист	№. докум.	Подп.	Дата
Разраб.				
Пров.				
Т. контр.				
Н. контр.				
Утв.				

Датчик ABS

РА66 армированный нейлон
(черный) + GF30

Лит.	Масса	Масштаб
		1:1
Лист	Листов 1	